



Automotive Equipment

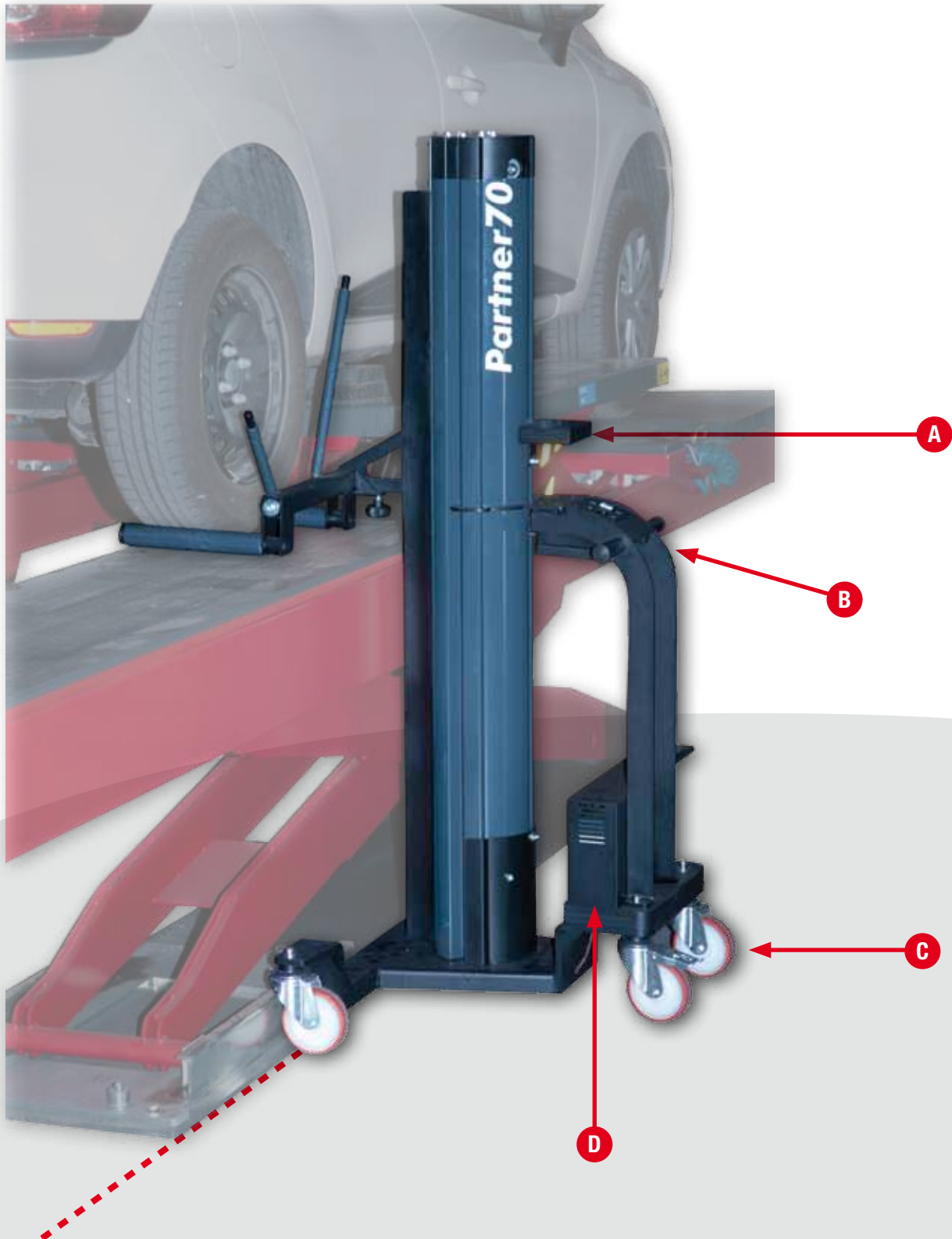
Partner70



- (EN) Battery-operated wheel lifter
- (FR) Elevateur de roue a batterie
- (ES) Elevador rueda a bateria



- (EN) **Partner 70** helps you to easily and safely demount, move and mount the wheels of cars, SUVs and light transport vehicles weighing up to 70kg
- (FR) **Partner 70** vous aide à démonter, déplacer et monter les roues des automobiles, des crossover et des véhicules utilitaires légers dont le poids atteint 70 kg, en toute sécurité et le plus simplement possible.
- (ES) **Partner 70** te ayuda a desmontar, mover y montar, con total seguridad y la máxima simplicidad, ruedas de automóviles, suv y transporte ligero de hasta 70 kg de peso.





(EN)

Ergonomic: fitted with supports and commands designed to be in the best working position (A, B).

Automatic and precise: thanks to the UP & DOWN selector the wheel can be lifted and its mounting/demounting position can be accurately centred.

(FR)

Ergonomique: doté de commandes et de supports étudiés pour trouver la position de travail optimale (A, B).

Automatique et précis: grâce à son sélecteur UP & DOWN, on peut soulever et centrer exactement la position de montage ou de démontage de la roue du véhicule.



(ES)

Ergonómico: equipado con mandos y soportes ubicados en condiciones óptimas de trabajo (A, B).

Automático y preciso: gracias al selector UP & DOWN se puede levantar y centrar exactamente la posición de montaje o desmontaje de la rueda del vehículo.



(EN)

Manoeuvrable: the castors guarantee perfect manoeuvrability, even with very heavy wheels (C).

Autonomy: Numerous lifting cycles are guaranteed (>200), thanks to the built-in electric accumulator (D).

(FR)

Manoeuvrable: les roues pivotantes garantissent une manoeuvrabilité totale, même pour travailler sur les roues très lourdes (C).

Autonomie: de nombreux cycles de soulèvement (>200) sont garantis grâce à l'accumulateur électrique incorporé (D)

(ES)

Maniobrable: las ruedas pivotantes garantizan una perfecta maniobrabilidad incluso con ruedas muy pesadas (C).

Autonomía: el acumulador eléctrico incorporado (D) garantiza numerosos ciclos de elevación (>200).



Battery-operated wheel lifter

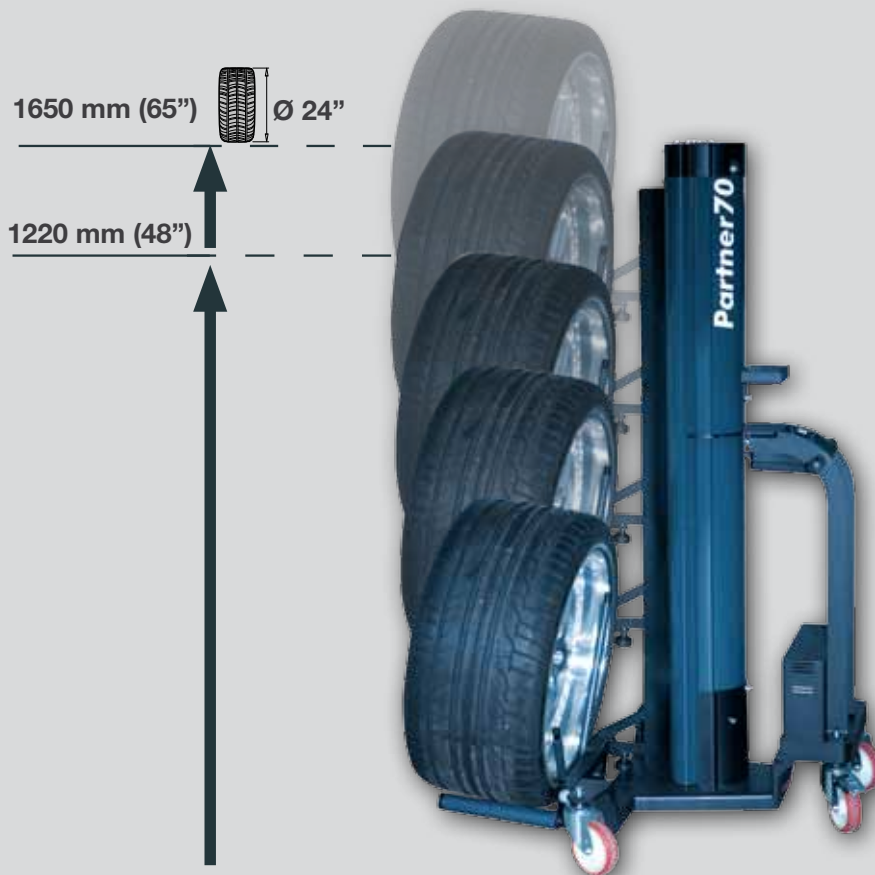
Elevateur de roue a batterie
Elevador rueda a batería

TECHNICAL DATA - DONNÉES TECHNIQUES - DATOS TÉCNICOS

MAX. LOAD LIFTER	PORTÉE MAXIMALE DE L'ÉLÉVATEUR	CAPACIDAD MÁXIMA DEL ELEVADOR	70 kg (154 lbs)
LIFTING HEIGHT (FLOOR- WHEEL CENTER 24")	HAUTEUR DE LEVAGE (SOL-CENTRE DE LA ROUE 24")	ALTURA DE ELEVACIÓN (SUELO-CENTRO RUEDA 24")	1220 (48") 1650 mm (65")
BATTERY	BATTERIE	BATERÍA	24 Volt
BATTERY CHARGE	CHARGEUR BATTERIE	CARGADOR DE BATERÍAS	Included Included Incluido
LIFT WEIGHT	POIDS DE L'ÉLÉVATEUR	PESO ELEVADOR	98 kg
OVERALL DIMENSIONS (L X H X P)	ENCOMBREMENT (L X H X P)	DIMENSIONES (L X H X P)	870x1665x930 (34,4"x65,5"x36,6")

Max operating height

Hauteur maximale de fonctionnement
Altura operativa máxima



REMARK! REMARQUE! ADVERTENCIA!



PROTECT HEALTH AND SAFETY AT WORK

In compliance with the standards on safety at work (legislative Decree no. 81/2008 - ISO 11228), it is forbidden to lift loads beyond a certain weight. In case of frequent wheel lifting, the **MAXIMUM ALLOWED WEIGHT IS 20 KG!** The worker's age and the load position can reduce this value

PROTÉGEZ LA SANTÉ ET LA SÉCURITÉ DANS LES LIEUX DE TRAVAIL

Conformément aux normes en vigueur en matière de sécurité dans les lieux de travail (D.lég. 81/2008 - ISO 11228) le soulèvement de charges dépassant un poids défini n'est pas admis. En cas de soulèvement fréquent de roues, la valeur **MAXIMALE ADMISE EST DE 20 KG!** L'âge de l'opérateur et la position de la charge peuvent aussi comporter une valeur inférieure.

PROTEGE LA SALUD Y LA SEGURIDAD EN EL TRABAJO

Conforme con las normas vigentes en materia de seguridad en el lugar de trabajo (d.lgs. 81/2008 - ISO 11228) no está permitido levantar cargas superiores a cierto peso. En caso de elevación frecuente de ruedas ¡el valor **MÁXIMO ADMITIDO ES 20 KG!** La edad del trabajador y la posición de la carga pueden incluso reducir este valo.